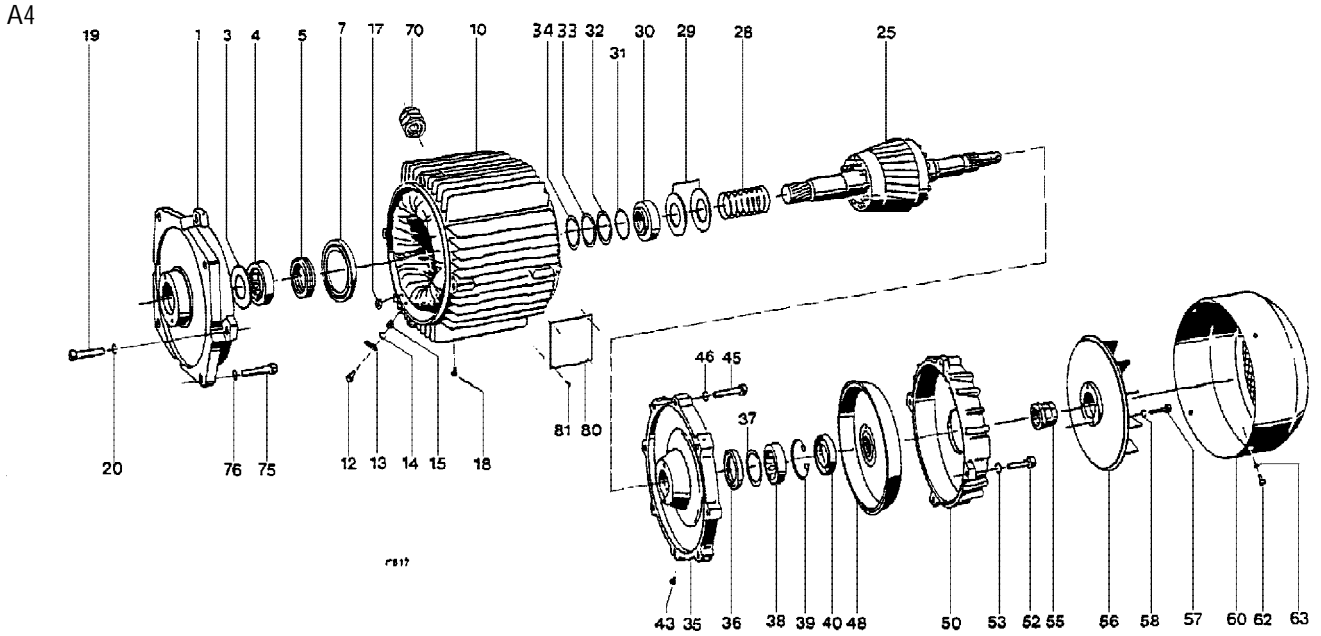
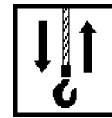




Originalteile
Original parts
AS30



Pos	Teil-Nummer Part-Number	Stück Piece	Beschreibung Description		Benennung	Designation
	44 330 88 11 9	1	2/12A4	1)2) (Pos.1-10,18-70)	Motor	Motor
1	44 331 00 03 0	1			Motorflansch	Motor flange
3	43 331 02 52 0	1	52/34/1		Scheibe	Disc
4	560 997 0	1	RNU205	DIN 5412	Zyl-Rollenlager	Roller bearing
5	560 065 0	1	51 107	DIN 711	Axial-Rillenkugellager	Deep grooved thrust bearing
7	561 832 0	1	55x72x8		Wellendichtring	Shaft seal
10	44 330 76 12 9	1	2/12A4	1)3) (Pos.12-17)	Stator	Stator
12	502 069 0	1	M5x12	DIN 84	Zyl-Schraube	Socket cap screw
13	517 899 0	1	0,5-1,5	4) DIN 46225	Kabelschuh	Cable lug
	517 832 0	1	2,5-6	4)		
14	506 970 0	1	A5,1		Zahnscheibe	External teeth lock washer
15	506 164 0	1	M5	DIN 934	Skt-Mutter	Hexagonal nut
17	520 906 0	1	3 S 8	DIN 40 011	Schiebebild	Sign
18	21 253 00 98 0	1			Stopfen	Plug
19	500 235 0	4	M8x35	DIN 912-8.8	Zyl-Schraube	Socket head cap screw
20	506 459 0	4	8	DIN 7980	Federring	Spring washer
25	44 330 17 13 0	1	2/12A4	5) AS30 ; AS40	Rotor	Rotor
	44 330 19 13 0	1	2/12A4	5) AS41		
28	44 331 03 94 0	1			Druckfeder	Pressure spring
29	44 331 01 14 0	2			Tellerfeder	Belleville spring washer
30	43 331 03 51 0	1			Abstandsring	Spacer ring
31	515 954 0	1			Runddichtring	Round sealing ring
32	506 825 0	1		x) DIN 988	Paßscheibe	Adjusting washer
33	44 331 00 52 0	1		x)	Scheibe	Disc
34	44 331 01 52 0	1		x)	Scheibe	Disc
35	44 331 00 02 0	1		6)	Motordeckel	Motor cover
36	561 992 0	1			Wellendichtring	Shaft seal
37	507 816 0	1		DIN 988	Paßscheibe	Adjusting washer
38	560 997 0	1		DIN 5412	Zyl-Rollenlager	Roller bearing
39	506 10 7 0	1		DIN 472	Sicherungsring	Locking ring
40	561 992 0	1			Wellendichtring	Shaft seal
43	21 253 00 98 0	1			Stopfen	Plug
45	500 235 0	4		DIN 912-8.8	Zyl-Schraube	Socket head cap screw
46	506 459 0	4		DIN 7980	Federring	Spring washer
48	44 330 00 18 0	1			Bremsscheibe	Brake disc
50	44 331 00 36 0	1			Bremshaube	Brake cap



Pos	Teil-Nummer Part-Number	Stück Piece	Beschreibung Description	Benennung	Designation
52	500 235 0	4	DIN 912-8.8	Zyl-Schraube	Socket head cap screw
53	506 459 0		DIN 79802	Federring	Spring washer
55	43 331 00 91 0	1		Mutter	Nut
56	44 330 00 17 0	1		Lüfterrad	Fan wheel
57	500 232 0	4	DIN 912-8.8	Zyl-Schraube	Socket head cap screw
58	507 027 0	4	DIN 7980	Federring	Spring washer
60	44 331 00 40 0	1		Lüfterhaube	Fan cowling
62	500 419 0	4	DIN 933-5.6	Skt-Schraube	Hexagon head cap screw
63	506 042 0	4	DIN 127	Federring	Spring washer
70	519 115 0	1	Pg 29	Kabelverschraubung	Conduit gland
75	500 148 0	4	DIN 912-8.8	Zyl-Schraube	Socket head cap screw
76	506 904 0	1	DIN 7980	Federring	Spring washer
80	43 330 01 80 0	1	(Pos.81)	Typenschild	Typ plate
81	507 831 0	4	3x5	Blindniet	Blind rivet

x) Stückzahl nach Bedarf

- 1) Bitte Betriebsspannung und Frequenz angeben.
- 2) Bitte Seilzug Typ angeben.
- 3) Pos.18 und 70 immer mitbestellen.
- 4) Verwendung nach Bedarf
- 5) Pos. 28,29 und 32 immer mitbestellen.
- 6) Pos. 43 immer mitbestellen.

x) Quantity as required

- 1) Please state operating voltage and Frequency.
- 2) Please state wire rope hoist type.
- 3) Always order in addition items 18 and 70.
- 4) As required
- 5) Always order in addition items 28,29 and 32.
- 6) Always order in addition item 43.