



Originalteile  
Original parts  
AS30

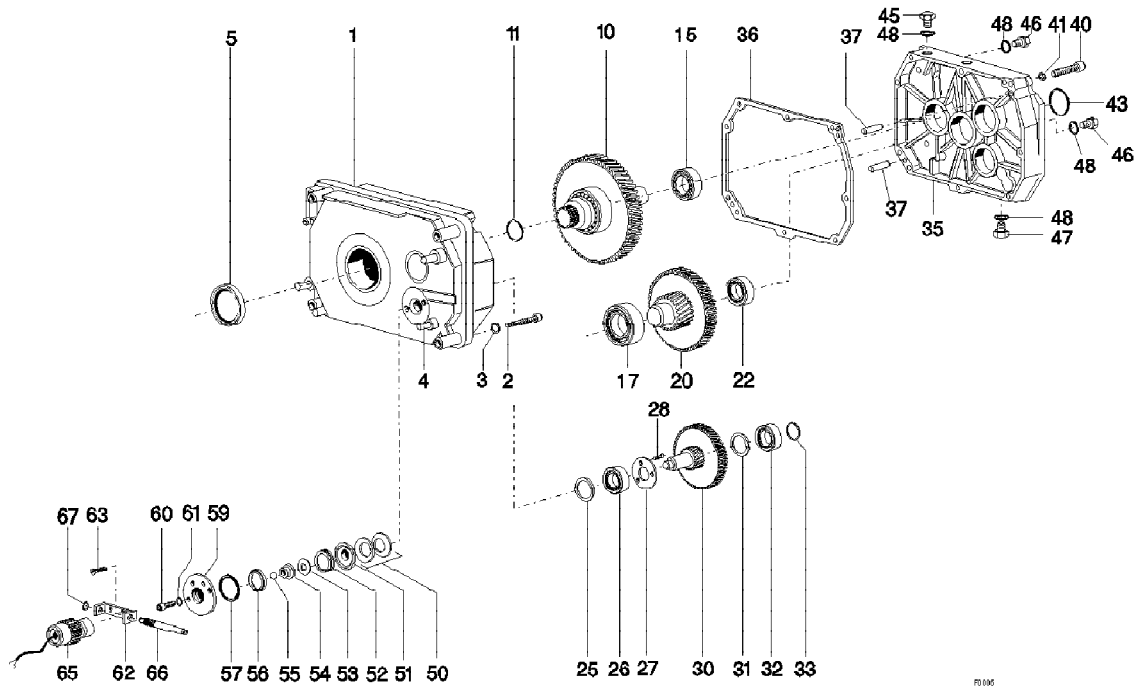
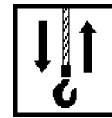


FIG. 006

Pos	Teil-Nummer Part-Number	Stück Piece	Beschreibung Description	Benennung Designation
			A3-50Hz	
	43 330 39 30 0	1	AS3016-14 1) (Pos.1-54)	Getriebe Gear
	43 330 40 30 0	1	AS3012-14 1) (Pos.1-54)	
	43 330 41 30 0	1	AS3010-14 1) (Pos.1-54)	
	43 330 42 30 0	1	AS3008-14 1) (Pos.1-54)	
	43 330 43 30 0	1	AS3006-14 1) (Pos.1-54)	
			A3-60Hz	
	43 330 39 30 0	1	AS3016-17 1) (Pos.1-54)	
	43 330 40 30 0	1	AS3012-17 1) (Pos.1-54)	
	43 330 41 30 0	1	AS3010-17 1) (Pos.1-54)	
	43 330 42 30 0	1	AS3008-17 1) (Pos.1-54)	
	43 330 43 30 0	1	AS3006-17 1) (Pos.1-54)	
			A3-50Hz	
	43 330 49 30 0	1	AS3012-18 1) (Pos.1-54)	
	43 330 50 30 0	1	AS3010-18 1) (Pos.1-54)	
	43 330 51 30 0	1	AS3008-18 1) (Pos.1-54)	
	43 330 52 30 0	1	AS3006-18 1) (Pos.1-54)	
			A3-60Hz	
	43 330 39 30 0	1	AS3012-21 1) (Pos.1-54)	
	43 330 40 30 0	1	AS3010-21 1) (Pos.1-54)	
	43 330 41 30 0	1	AS3008-21 1) (Pos.1-54)	
	43 330 42 30 0	1	AS3006-21 1) (Pos.1-54)	
			A4-50Hz	
	43 330 44 30 0	1	AS3016-16 1) (Pos.1-54)	
	43 330 45 30 0	1	AS3012-16 1) (Pos.1-54)	
	43 330 46 30 0	1	AS3010-16 1) (Pos.1-54)	
	43 330 47 30 0	1	AS3008-16 1) (Pos.1-54)	
	43 330 48 30 0	1	AS3006-16 1) (Pos.1-54)	
			A4-60Hz	
	43 330 44 30 0	1	AS3016-19 1) (Pos.1-54)	
	43 330 45 30 0	1	AS3012-19 1) (Pos.1-54)	
	43 330 46 30 0	1	AS3010-19 1) (Pos.1-54)	
	43 330 47 30 0	1	AS3008-19 1) (Pos.1-54)	
	43 330 48 30 0	1	AS3006-19 1) (Pos.1-54)	
			A4-50-Hz	
	43 330 53 30 0	1	AS3012-20 1) (Pos.1-54)	
	43 330 54 30 0	1	AS3010-20 1) (Pos.1-54)	
	43 330 55 30 0	1	AS3008-20 1) (Pos.1-54)	
	43 330 56 30 0	1	AS3006-20 1) (Pos.1-54)	



Pos	Teil-Nummer Part-Number	Stück Piece	Beschreibung Description		Benennung	Designation
	43 330 53 30 0	1	A4-60-Hz		Getriebe	Gear
	43 330 54 30 0	1	AS3012-24			
	43 330 55 30 0	1	AS3010-24			
	43 330 56 30 0	1	AS3008-24			
			AS3006-24			
			A4-50-Hz			
	43 330 57 30 0	1	AS3010-25			
	43 330 58 30 0	1	AS3008-25			
	43 330 59 30 0	1	AS3006-25			
			A4-60-Hz			
	43 330 57 30 0	1	AS3010-30			
	43 330 58 30 0	1	AS3008-30			
	43 330 59 30 0	1	AS3006-30			
1	43 333 05 01 0	1				
2	501 001 0	5	M10x65	DIN 912-8.8	Zyl-Schraube	Socket head cap screw
3	506 904 0	5	10	DIN 7980	Federring	Spring washer
4	504 972 0	4	12x30	DIN 1472	Kerbstift	Grooved dowel pin
5	561 809 0	1	60x80x10		Wellendichtring	Shaft seal
10	43 330 00 34 0	1			Antriebswelle	Drive shaft
11	515 937 0	1	38x5		Runddichtring	Round sealing ring
15	560 866 0	1	6206-2RS	DIN 5625	Rillenkugellager	Grooved ball bearing
17	560 131 0	1	NJ205E	DIN 5412	Zyl-Rollenlager	Roller bearing
			A3-50Hz			
20	43 330 37 34 0	1	AS30..-14	Z=68/14	Ritzelwelle	Pinion shaft
	43 330 33 34 0	1	AS30..-18	Z=64/14		
			A3-60Hz			
	43 330 37 34 0	1	AS30..-17	Z=68/14		
	43 330 33 34 0	1	AS30..-21	Z=64/14		
			A4-50Hz			
	43 330 32 34 0	1	AS30..-16	Z=67/14		
	43 330 33 34 0	1	AS30..-20	Z=64/14		
	43 330 34 34 0	1	AS30..-25	Z=60/14		
			A4-60Hz			
	43 330 32 34 0	1	AS30..-19	Z=67/14		
	43 330 33 34 0	1	AS30..-24	Z=64/14		
	43 330 34 34 0	1	AS30..-30	Z=60/14		
				30 204		
22	560 130 0	1			Kegelrollenlager	Tapered roller bearing
25	43 333 00 52 0	1			Distanzscheibe	Spacer
26	560 855 0	1	NJ 203EC	DIN 5412	Zyl-Rollenlager	Roller bearing
27	43 333 03 52 0	1			Scheibe	Disc
28	500 305 0	3	M5x16	DIN 7991	Senkschraube	Countersunk screw
			A3-50Hz			
30	43 330 21 36 0	1	AS30..-14	Z=103/19	Vorgelege	Layshaft gear
	43 330 23 36 0	1	AS30..-18	Z=103/23		
			A3-60Hz			
	43 330 21 36 0	1	AS30..-17	Z=103/19		
	43 330 23 36 0	1	AS30..-21	Z=103/23		
			A4-50Hz			
	43 330 22 36 0	1	AS30..-16	Z=85/20		
	43 330 24 36 0	1	AS30..-20	Z=85/23		
	43 330 25 36 0	1	AS30..-25	Z=85/27		
			A4-60Hz			
	43 330 22 36 0	1	AS30..-19	Z=85/20		
	43 330 24 36 0	1	AS30..-24	Z=85/23		
	43 330 25 36 0	1	AS30..-30	Z=85/27		
31	507 887 0	1	20x28x1	DIN 988		
32	560 812 0	1	NJ 204EC	DIN 5412	Zyl-Rollenlager	Roller bearing
33	507 122 0	1	SW 20		Sprengring	Spring ring
35	43 333 01 02 0	1			Getriebedeckel	Gear cap
36	43 333 00 95 0	1			Dichtung	Seal
37	504 035 0	2	10m6x28	DIN 7	Zyl-Stift	Dowel pin
40	500 146 0	8	M8x40	DIN 912-8.8	Zyl-Schraube	Socket head cap screw
41	506 459 0	8	8	DIN 7980	Federring	Spring washer
43	515 953 0	1	70x2	NB 70	Runddichtring	Round sealing ring



Originalteile  
Original parts  
AS30



Pos	Teil-Nummer Part-Number	Stück Piece	Beschreibung Description	Benennung	Designation
45	25 333 01 38 0	1		Verschlußschraube	Drain screw
	503 912 0	1	AM16x1,5		
			IP66		
46	503 912 0	2	AM16x1,5	Verschlußschraube	Drain screw
			DIN 7604		
47	503 005 0	1	AM16x1,5	Verschlußschraube	Drain screw
			DIN 7604		
48	515 004 0	4	C16x20	Dichtring	Sealing ring
			DIN 7603CuAs		
50	562 028 0	2	AS3016	Tellerfeder	Blleville spring washer
	562 029 0	2	AS3012		
			0,15 ± 0,05 2)		
	562 030 0	2	AS3010		
			0,17 ± 0,05 2)		
	562 031 0	2	AS3008		
			0,19 ± 0,05 2)		
	562 032 0	2	AS3006		
			0,15 ± 0,05 2)		
51	43 333 00 50 0	1		Bundbuchse	Bushing
52	560 013 0	1	51 101	Axial-Rillenkugellager	Deep grooved thrust bearing
53	507 123 0	1	15x21x0,1	Paßscheibe	Adjusting washer
	507 124 0	1	15x21x0,3		
	506 844 0	1	S15x21x1,5		
			DIN 988		
54	43 333 01 91 0	1		Stützscheibe	Supporting ring
				Einstellmutter	Adjusting nut
55	561 011 0	1	5mm	Kugel	Ball
56	561 066 0	1	A7x28x5	Wellendichtring	Shaft seal
57	515 003 0	1	34x1,5	Runddichtring	Round sealing ring
59	43 333 01 87 0	2		Gewindeflansch	Threaded flange
60	500 405 0	1	M5x10	Zyl-Schraube	Socket head cap screw
			DIN 912-8.8		
62	43 333 00 83 0	2		Lagerbügel	Bearing support
63	502 003 0	1	M4x6	Senkschraube	Countersunk screw
65	06 950 0. 14 0	1		Sensor	Sensor
66	43 333 00 92 0	1		Schnecke	Worm
67	506 327 0	1	5	Sicherungscheibe	Locking disc
			DIN 6799		
	32 250 07 65 0			Getriebeöl	Gear oil
			4) 1000ml		

1) Ohne Getriebeöl

2) Vorspannung

x) Nach Bedarf

3) Siehe Typenschild

4) Getriebeöl: erforderliche Menge siehe Betriebsanleitung

1) Without gear oil

2) Initial stress

x) As required

3) See rating plate

4) Quantity of gear oil necessary: see Operating Instructions