

**Originalteile**  
**Original parts**  
**T2, TD2**

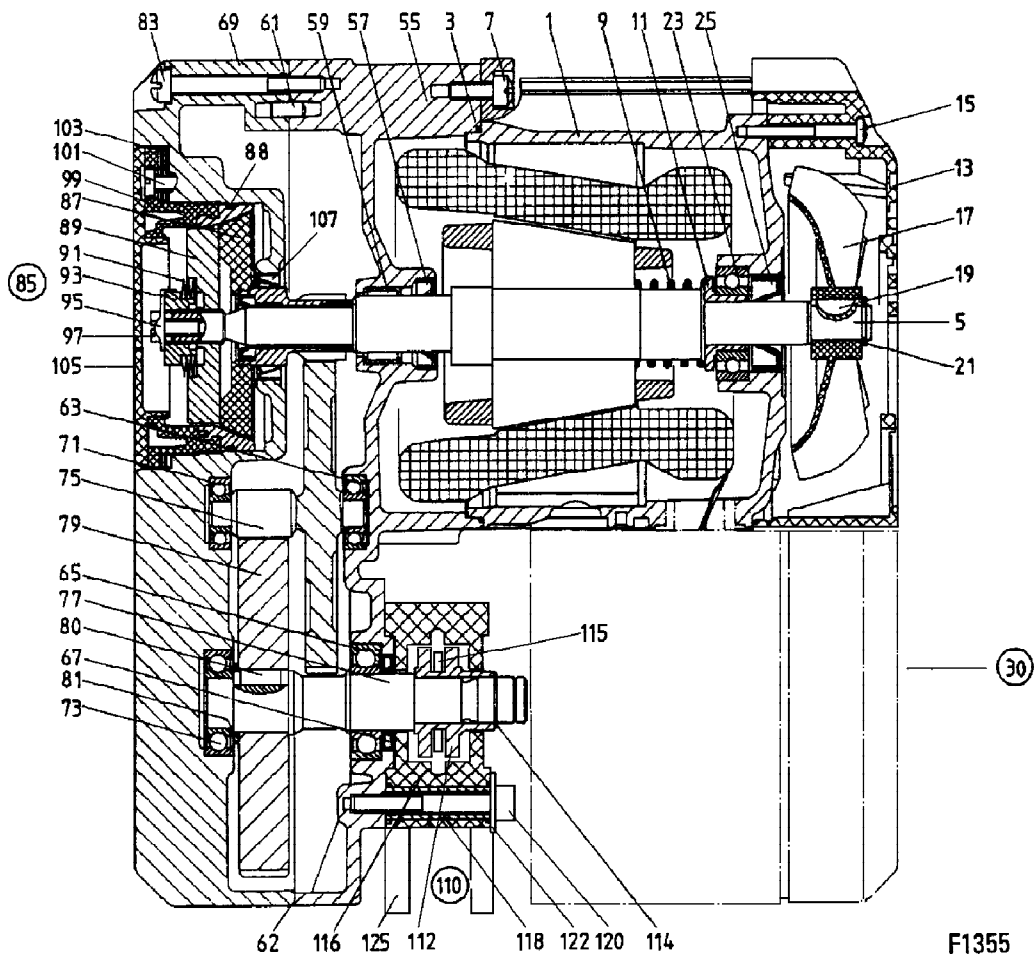


Austausch und Reparaturen nur von geschultem Personal ausführen lassen.

Replacement and repairs may only be out by trained personal.

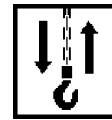
Die Angaben in der Spalte "Benennung" dienen nur internen Vorgängen.

The information in the column "Designation" is only for internal use.



**F1355**

Pos	Teil-Nummer Part-Number	Stück Piece	Beschreibung Description	Benennung	Designation		
1	34 330 77 11 9	1	2A04	1)	(Pos.1-25)	Motor	Motor
	34 330 76 11 9	1	2/8A04	1)	(Pos.1-25)		
1	34 330 89 14 9	1	2A04	1)		Stator	Stator
	34 330 88 14 9	1	2/8A04	1)			
3	515 998 0	1	116x1,5			Runddichtring	Round sealing ring
5	34 330 00 13 0	1				Rotor	Rotor
7	505 917 0	4	CM5x16		DIN 7500	Schraube	Screw
9	34 331 00 94 0	1				Druckfeder	Pressure spring
11	34 331 01 04 0	1				Lagerbuchse	Bushing
13	34 331 00 40 0	1				Lüfterhaube	Fan cowling
15	505 930 0	4	CM4x35		DIN 7500	Schraube	Screw
17	576 038 0	1	V56R			Lüfterrad	Fan wheel
19	537 965 0	1	4x5		DIN 6888	Scheibfeder	Woodruf key
21	506 925 0	1	11x1		DIN 471	Sicherungsring	Locking ring
23	560 852 0	1	6003-2RS		DIN 625	Rillenkugellager	Grooved ball bearing
25	561 065 0	1	13x30x8			Wellendichtring	Shaft seal
30				2)		Gerätekasten	Control panel



Pos	Teil-Nummer Part-Number	Stück Piece	Beschreibung Description	Benennung Designation	Designation
	32 320 01 30 0	1	50Hz T202-6 (Pos.55-83,85,110)	Getriebe	Gear
	32 320 05 30 0	1	T201-8 (Pos.55-83,85,110)		
	32 320 04 30 0	1	T201-16 (Pos.55-83,85,110)		
55	32 323 01 01 0	1		Getriebegehäuse	Gear box
57	561 064 0	1	A20x30x7	Wellendichtring	Shaft seal
59	561 061 0	1	HK2010	Nadelhülse	Needle bush
61	504 806 0	2	5m6x10	Zyl-Stift	Dowel pin
62	32 323 00 95 0	1		Dichtung	Seal
63	560 050 0	1	608-2RS DIN 625	Rillenkugellager	Rillenkugellager
65	560 852 0	1	6003-2RS DIN 625	Rillenkugellager	Rillenkugellager
67	561 066 0	1	A17x28x5	Wellendichtring	Wellendichtring
69	32 323 00 02 0	1		Getriebedeckel	Gear cap
71	560 050 0	1	608-2RS DIN 625	Rillenkugellager	Rillenkugellager
73	560 072 0	1	6002-RS DIN 625	Rillenkugellager	Rillenkugellager
75	32 323 07 15 0	1	T202-6 Z=94/11	Vorgelege	Reduction gear
	32 323 09 15 0	1	T201-8/T202-8 Z=94/14		
	32 323 08 15 0	1	T201-16 Z=94/25		
77	32 323 01 23 0	1		Abtriebswelle	Drive shaft
79	32 323 06 11 0	1	T202-6 Z=102	Zahnrad	Gear wheel
	32 323 09 11 0	1	T201-8/T202-8 Z=99		
	32 323 08 11 0	1	T201-16 Z=88		
80	537 966 0	1	B6x6x12 DIN 6885	Paßfeder	Feather key
81	507 000 0	1	S17x24x1,5 DIN 988	Stützscheibe	Supporting ring
83	505 004 0	8	CM5x50	Schraube	Screw
85	32 320 90 30 0	1	(Pos.87-107)	Brems-Rutschkupplungseinheit	Brake Sliding clutch unit
87	32 320 00 33 0	1		Bremsritzel	Brake pinion
88	515 953 0	1	70x2	Runddichtring	Round sealing ring
89	32 323 01 53 0	1		Kupplungsscheibe	Clutch disk
91	562 950 0	9	30x17,3x1,2x0,7 DIN 2093	Tellerfeder	Belleville spring washer
93	32 323 01 35 0	1		Druckstück	Thrust collar
95	32 323 00 89 0	1		Sicherungsblech	Locking plate
97	500 420 0	1	M5x10 DIN 933	Skt-Schraube	Hexagon head cap screw
99	32 323 00 36 0	1		Bremsflansch	Brake flange
101	505 932 0	4	M5x12	Zyl-Schraube	Socket head cap screw
103	32 323 00 52 0	4		Ausgleichsscheibe	Disc
105	32 323 00 37 0	1		Deckel	Cover
	32 323 01 37 0	1	IP66		
107	561 063 0	1	24x32x7	Wellendichtring	Shaft seal
110	32 320 95 30 0	1		Kettentrieb	Chain drive
112	32 324 00 16 0	1		Kettenuß	Sprocket wheel
114	506 890 0	1	14x1 DIN 471	Sicherungsring	Locking ring
115	32 324 00 44 0	1		Auswerfer	Ejector
116	32 324 00 30 0	2		Kettenführung	Chain guide
118	32 324 00 51 0	4		Distanzrohr	Distance pipe
120	505 931 0	4	CM 6x45 DIN 7500	Schraube	Screw
122	507 054 0	4	A6,5 DIN 6902	Scheibe	Disc
125	32 322 00 63 0	1		Aufhängestück	Suspension part
	32 322 04 53 0	1		Anschlag	Stop
	505 946 0	2	5x25	Plastite-Senkschraube	Plastite-screw
	32 322 10 92 0	1		Bolzen	Bolt

- 1) Bitte Betriebsspannung und Frequenz angeben.
- 2) Siehe Abschnitt Steuerungen
- 3) TD-Teile siehe Seite 14
- 4) Für Kettenaufhängung 2/1

- 1) Please state operating voltage and frequency.
- 2) See section controls
- 3) TD-parts see page 14
- 4) For chain suspension 2/1