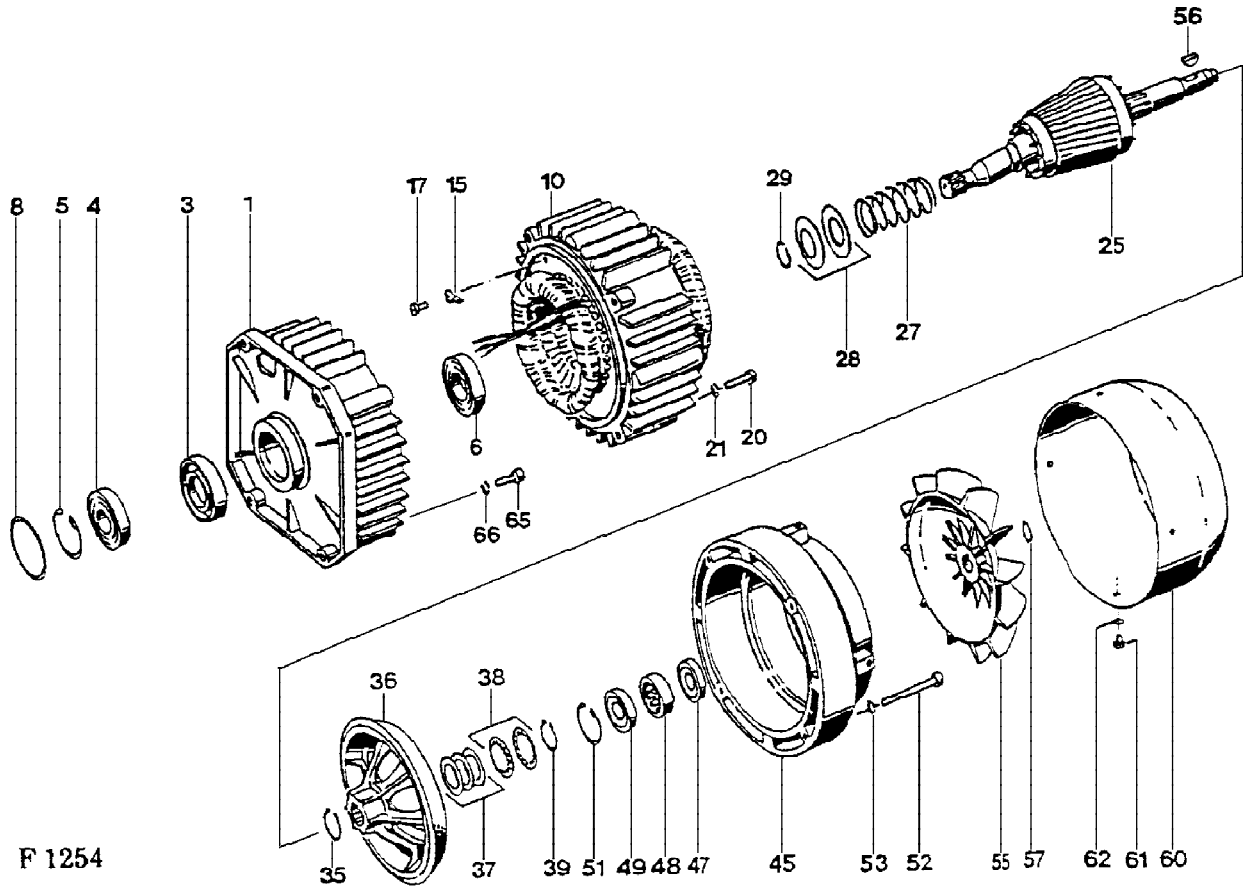
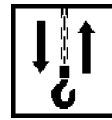


A08



F 1254

Pos	Teil-Nummer Part-Number	Stück Piece	Beschreibung Description	Benennung Designation
	38 330 85 11 9	1	2A08 *1 1) (Pos.1-10,20-66)	Motor
	38 330 84 11 9	1	2/8A08 *1 1) (Pos.1-10,20-66)	Motor
1	38 330 50 38 0	1	2) (Pos.3-5)	Motorflansch
3	561 854 0	1	22x40x8 NB	Wellendichtring
4	560 844 0	1	RNU 203 E DIN 5412	Zyl-Rollenlager
5	506 262 0	1	40x1,75 DIN 472	Sicherungsring
6	560 951 0	1	6005-2RS DIN 625	Rillenkugellager
8	515 946 0	1	55x2 NB70	Runddichtring
10	38 330 77 12 9	1	2A08 1) (Pos.15+17)	Stator
	38 330 76 12 9	1	2/8A08 1) (Pos.15+17)	Stator
15	517 888 0	1	4-1,5	Kabelschuh
17	505 912 0	1	CM4x8 DIN 7500	Schraube
20	500 231 0	4	M6x20 DIN 912-8.8	Zyl-Schraube
21	506 335 0	4	6 DIN 7980	Federring
25	38 330 00 13 0	1	3)	Rotor
	38 330 02 13 0	1	4)	Rotor
	38 330 01 13 0	1	5)	Rotor
27	38 331 00 94 0	1	3)4)	Druckfeder
	38 331 01 94 0	1	5)	Druckfeder



Pos	Teil-Nummer Part-Number	Stück Piece	Beschreibung Description	Benennung Designation
28	562 935 0	2	45x22,4x2,85x1,25 DIN 2093	Tellerfeder Belleville spring washer
29	507 804 0	1	A22 DIN 7993	Spreng ring Spring ring
35	506 096 0	1	22x1,2 DIN 471	Sicherungsring Locking ring
36	38 330 00 18 0	1	6)	Bremsscheibe Brake disc
37	507 822 0	2	22x32x0,5 DIN 988	Paßscheibe Adjusting washer
	507 806 0	4	22x32x1 DIN 988	
38	562 934 0	2	34,6x22,4x1,55x0,35 DIN 2093	Tellerfeder Belleville spring washer
39	506 096 0	1	22x1,2 DIN 471	Sicherungsring Locking ring
45	38 330 50 37 0	1	(Pos.47-51)	Motordeckel Motor cover
47	561 060 0	1	A19x35x7	Wellendichtring Shaft seal
48	560 843 0	1	RNU 202 E DIN 5412	Zyl-Rollenlager Roller bearing
49	561 060 0	1	A19x35x7	Wellendichtring Shaft seal
51	506 261 0	1	35x1,5 DIN 472	Sicherungsring Locking ring
52	500 389 0	4	M6x55 DIN 912-8.8	Zyl-Schraube Socket head cap screw
53	506 335 0	4	6 DIN 7980	Federring Spring washer
55	32 251 00 15 0	1		Lüfterrad Fan wheel
56	537 936 0	1	5x6,5 DIN 6888	Scheibenfeder Woodruf key
57	506 890 0	1	14x1 DIN 471	Sicherungsring Locking ring
60	576 013 0	1	174x86	Lüfterhaube Fan cowling
61	500 419 0	4	M5x8 DIN 933	Skt-Schraube Hexagon head cap screw
62	506 900 0	4	5 DIN 7980	Federring Spring washer
65	500 231 0	4	M6x20 DIN 912-8.8	Zyl-Schraube Socket head cap screw
66	506 335 0	4	6 DIN 7980	Federring Spring washer

\*1 Bitte angeben: Abtriebswelle linksschräg; rechtsschräg; geradzahnt  
Auswahl siehe Seite 7.

- 1) Bitte Betriebsspannung und Frequenz angeben.
- 2) Pos.8 immer mitbestellen
- 3) Ausführung linksschräg
- 4) Ausführung rechtsschräg
- 5) Ausführung geradzahnt
- 6) Pos.37,38 immer mitbestellen

\*1 Please state: with output shaft left-handed; right-handed; spur-toothed  
Selection see page 7.

- 1) Please state operating voltage and frequency.
- 2) Always included item 8 in order
- 3) Left-hand design
- 4) Right-hand design
- 5) Spur-toothed design
- 6) Always include Items 37,38 in order