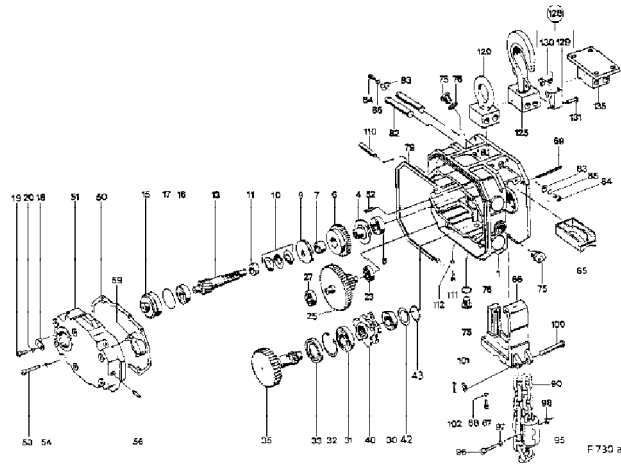


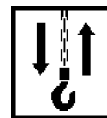
Originalteile
Original parts
T 3, TD 3



Pos	Teil-Nummer Part-Number	Stück Piece	Beschreibung Description	Benennung Designation	
	33 320 08 30 0	1	A06-50 Hz T302 - 12	*1 a) (Pos.1-79)	Getriebe Gear
	33 320 08 30 0	1	A06-60 Hz T302 - 14	*1 a) (Pos.1-79)	
	33 320 09 30 0	1	A08-50 Hz T302 - 20	*1 a) (Pos.1-79)	
	33 320 09 30 0	1	A08-60 Hz T302 - 24	*1 a) (Pos.1-79)	
1	33 323 01 01 0	1		a)	Getriebegehäuse Gear box
3	560 847 0	1	7301 B		Schräggugellager Angular ball bearing
4	33 320 01 32 0	1		1)	Rutschkupplungsnahe Sliding clutch
6	33 320 01 36 0	1	Z=62	2)	Zahnrad Gear wheel
	33 320 02 36 0	1	Z=62	3)	
	33 320 03 36 0	1	Z=62	4)	
	33 320 04 36 0	1	Z=47	2)	
	33 320 05 36 0	1	Z=47	3)	
	33 320 06 36 0	1	Z=47	4)	
7	561 850 0	1	20/23x15		DU-Buchse Bushing
9	33 320 00 32 0	1		1)	Rutschkupplungsscheibe Sliding clutch
10	562 936 0	3	40x16,3x3,1x2		Tellerfeder Belleville spring washer
11	33 323 00 52 0	1			Abstandshülse Spacer ring
13	33 323 05 15 0	1	Z=18	T302 A06	Ritzelwelle Pinion shaft
	33 323 04 15 0	1	Z=21	T302 A08	
15	33 323 00 50 0	1			Verstellbuchse Adjusting bush
16	560 847 0	1	73021 B	DIN 628	Schräggugellager Angular ball bearing
17	515 969 0	1	42x2		Runddichtring Rund sealing ring
18	33 323 00 89 0	1			Sicherungsblech Locking plate
19	500 230 0	1	M6x12	DIN 912-8.8	Zyl-Schraube Socket head cap screw
20	506 335 0	1	6	DIN 7980	Federring Spring washer
23	560 094 0	1	6201	DIN 625	Rillenkugellager Grooved ball bearing
25	33 323 24 11 0	1	Z=55	T302 A06	Vorgelege Reduction gear
	33 323 11 11 0	1	Z=52	T302 A08	
27	560 094 0	1	6201	DIN 625	Rillenkugellager Grooved ball bearing
30	560 848 0	1	6203-2RS	DIN 625	Rillenkugellager Grooved ball bearing
31	560 951 0	1	6005-2RS	DIN 625	Rillenkugellager Grooved ball bearing
32	506 106 0	1	47x1,75	DIN 472	Sicherungsring Locking ring
33	561 855 0	1	A30x47x10		Wellendichtring Shaft seal
35	33 323 20 11 0	1	Z=38		Ritzelwelle Pinion shaft
40	33 324 00 16 0	1		a)	Kettenuß Sprocket wheel
42	507 000 0	1	S15x24x1,5	DIN 988	Stützscheibe Supporting ring
43	506 386 0	1	17x1	DIN 471	Sicherungsring Locking ring
50	33 323 00 95 0	1			Dichtung Seal
51	33 323 05 02 0	1			Getriebedeckel Gear cap
52	504 120 0	2	6m6x18	DIN 7	Zyl-Stift Pin
53	500 969 0	6	M6x35	DIN 912-8.8	Zyl-Schraube Socket head cap screw

a) TD-Teile siehe Seite 11

a) TD parts see page 11



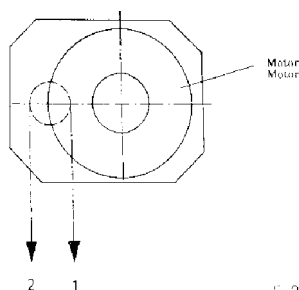
Pos	Teil-Nummer Part-Number	Stück Piece	Beschreibung Description	Benennung Designation	Designation		
54	506 335 0	6	6	DIN 7980	Federring	Spring washer	
56	503 966 0	2	M5x16		Gewindestift	Threaded	
59	33 323 00 97 0	1			Entlüftungsstopfen	Drain plug	
65	33 324 00 32 0	1	a)		Einlegeteil	Insert part	
66	33 324 00 30 0	1	a)		Kettenführung	Chain guide	
67	500 836 0	2	M6x16	DIN 912-8.8	Zyl-Schraube	Socket head cap screw	
68	506 335 0	2	6	DIN 7980	Federring	Spring washer	
69	504 247 0	1	8x70	DIN 1481	Spannstift	Spring dowel sleeve	
75	503 954 0	3	M16x1,5	DIN 908-5.8	Verschlußschraube	Screw plug	
76	515 004 0	3	C16	DIN 7603	Dichtring	Sealing ring	
79	33 329 01 95 0	1			Dichtung	Seal	
82	33 322 03 92 0	2			Aufhängebolzen	Suspension bolt	
83	33 322 01 89 0	2			Sicherungsblech	Locking plate	
84	500 233 0	2	M6x16	DIN 912-8.8	Zyl-Schraube	Socket head cap screw	
85	506 411 0	2	A6,4	DIN 6797	Zahnscheibe	External teeth lock washer	
90	331 000 9		6x18,6	5) a)	HE-G80 RAS	Lastkette	Chain
95	33 320 02 27 0	1		a)	(Pos.96-98)	Kettenanschlagfuß	Chain stop
96	500 232 0	2	M6x25	DIN 912-8.8	Zyl-Schraube	Socket head cap screw	
97	506 335 0	2	6	DIN 7980	Federring	Spring washer	
98	506 281 0	2	M6	DIN 934-8	Skt-Mutter	Hexagonal nut	
100	33 322 01 92 0	1			Bolzen	Bolt	
101	506 021 0	1	B8,4	DIN 125	Scheibe	Disc	
102	504 042 0	1	2x16	DIN 97	Splint	Cotter pin	
110	33 324 00 92 0	1			Bolzen	Bolt	
111	500 310 0	1	M6x10	DIN 912-8.8	Zyl-Schraube	Socket head cap screw	
112	506 335 0	1	6	DIN 7980	Federring	Spring washer	
120	33 322 00 58 0	1			Aufhängung	Suspension	
125	33 320 09 28 0	1			Aufhängehaken	Suspension hook	
128	32 320 00 57 0	1			Lasthakensicherung	Safety catch	
129	32 322 00 89 0	1			Sicherungsklappe	Safety loop	
130	562 932 0	1			Dehfeder	Torsion spring	
131	02 325 00 92 0	1			Nietstift	Rivet pin	
135	32 240 00 27 0	1			Aufhängung	Suspension	
	32 250 06 65 0		6)	1000 ml	Getriebeöl	Gear oil	

*1 Bitte angeben:Vorgelegerad linksschräg;rechtsschräg;geradverzahnt

- 1) Nur Paarweise ersetzen
- 2) Ausführung rechtsschräg
- 3) Ausführung linksschräg
- 4) Ausführung geradverzahnt
- 5) Bitte Länge angeben
- 6) Getriebeöl:erforderliche Menge siehe Betriebsanleitung

*1 Please state:layshaft gear left-handed:right-handed:spur-toothed

- 1) Replace as a pair
- 2) Right-hand design
- 3) Left-hand design
- 4) Spur-toothed design
- 5) Please state length
- 6) Quantity of gear oil necessary:see operating instructions



- | | |
|------------------|-------------------|
| I) Rotor | I) Rotor |
| II) Vorgelegerad | II) Layshaft gear |
| 1) linksschräg | 1) Left-hand |
| 2) rechtsschräg | 2) Right-hand |
| 3) geradverzahnt | 3) Spur-toothed |

Kettenabgang
Chain departure

Bauteile
Components

Verzahnung
Gearing

- 1
- 2
- 1+2

- I)
- II)
- I)
- II)
- I)
- II)

- 1)
- 2)
- 2)
- 1)
- 3)
- 3)