

# Originalteile Original parts T 4, TD 4



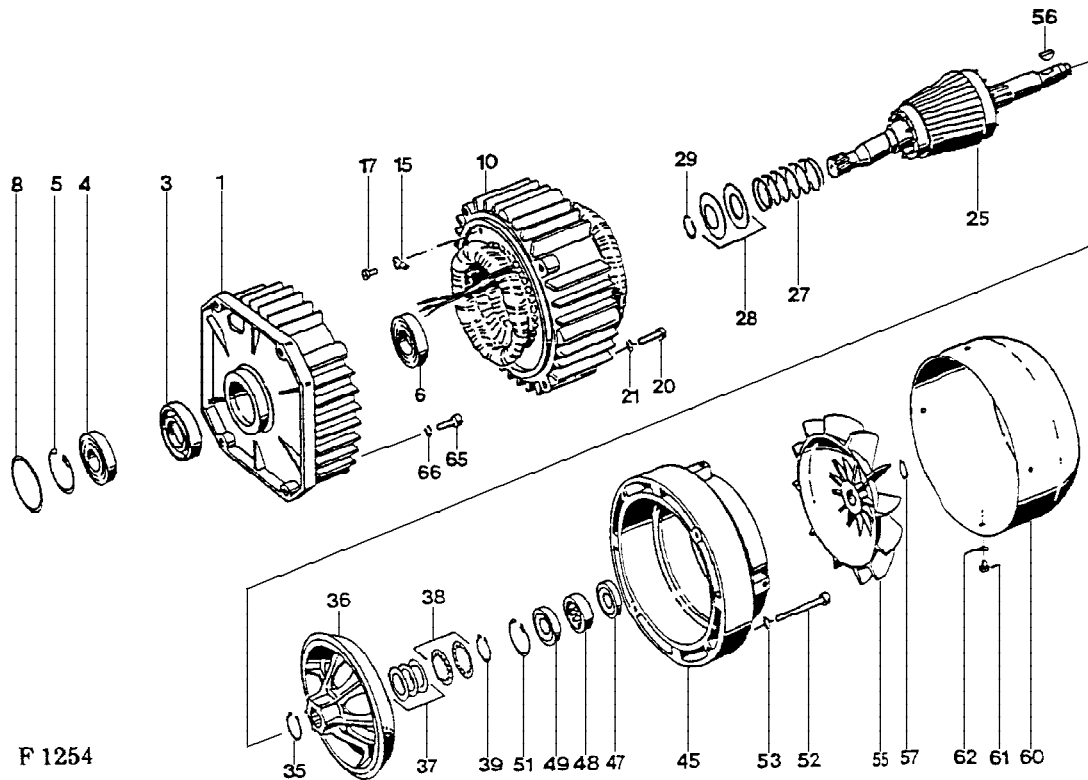
Austausch und Reparaturen nur von geschultem Personal ausführen lassen.

Replacement and repairs may only be out by trained personal.

Die Angaben in der Spalte "Benennung" dienen nur internen Vorgängen.

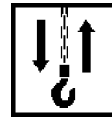
The information in the column "Designation" is only for internal use.

A08



F 1254

Pos	Teil-Nummer Part-Number	Stück Piece	Beschreibung Description	Benennung Designation
	38 330 85 11 9	1	2A08 *1 1) (Pos.1-10,20-66)	Motor
	38 330 84 11 9	1	2/8A08 *1 1) (Pos.1-10,20-66)	Motor
1	38 330 50 38 0	1	2) (Pos.3-5)	Motorflansch
3	561 854 0	1	22x40x8 NB	Wellendichtring
4	560 844 0	1	RNU 203 E DIN 5412	Zyl-Rollenlager
5	506 262 0	1	40x1,75 DIN 472	Sicherungsring
6	560 951 0	1	6005-2RS DIN 625	Rillenkugellager
8	515 946 0	1	55x2 NB70	Runddichtring
10	38 330 77 12 9	1	2A08 1) (Pos.15+17)	Stator
	38 330 76 12 9	1	2/8A08 1) (Pos.15+17)	Stator
15	517 888 0	1	4-1,5	Kabelschuh
17	505 912 0	1	CM4x8 DIN 7500	Schraube
20	500 231 0	4	M6x20 DIN 912-8.8	Zyl-Schraube
21	506 335 0	4	6 DIN 7980	Federring
25	38 330 00 13 0	1	3)	Rotor
	38 330 02 13 0	1	4)	Rotor
	38 330 01 13 0	1	5)	Rotor
27	38 331 00 94 0	1	3)4)	Druckfeder
	38 331 01 94 0	1	5)	Druckfeder



Pos	Teil-Nummer Part-Number	Stück Piece	Beschreibung Description	Benennung Designation	Designation
28	562 935 0	2	45x22,4x2,85x1,25 DIN 2093	Tellerfeder	Belleville spring washer
29	507 804 0	1	A22 DIN 7993	Spreng ring	Spring ring
35	506 096 0	1	22x1,2 DIN 471	Sicherungsring	Locking ring
36	38 330 00 18 0	1	6)	Bremsscheibe	Brake disc
37	507 822 0	2	22x32x0,5 DIN 988	Paßscheibe	Adjusting washer
	507 806 0	4	22x32x1 DIN 988		
38	562 934 0	2	34,6x22,4x1,55x0,35 DIN 2093	Tellerfeder	Belleville spring washer
39	506 096 0	1	22x1,2 DIN 471	Sicherungsring	Locking ring
45	38 330 50 37 0	1	(Pos.47-51)	Motordeckel	Motor cover
47	561 060 0	1	A19x35x7	Wellendichtring	Shaft seal
48	560 843 0	1	RNU 202 E DIN 5412	Zyl-Rollenlager	Roller bearing
49	561 060 0	1	A19x35x7	Wellendichtring	Shaft seal
51	506 261 0	1	35x1,5 DIN 472	Sicherungsring	Locking ring
52	500 389 0	4	M6x55 DIN 912-8.8	Zyl-Schraube	Socket head cap screw
53	506 335 0	4	6 DIN 7980	Federring	Spring washer
55	32 251 00 15 0	1		Lüfterrad	Fan wheel
56	537 936 0	1	5x6,5 DIN 6888	Scheibenfeder	Woodruff key
57	506 890 0	1	14x1 DIN 471	Sicherungsring	Locking ring
60	576 013 0	1	174x86	Lüfterhaube	Fan cowling
61	500 419 0	4	M5x8 DIN 933	Skt-Schraube	Hexagon head cap screw
62	506 900 0	4	5 DIN 7980	Federring	Spring washer
65	500 231 0	4	M6x20 DIN 912-8.8	Zyl-Schraube	Socket head cap screw
66	506 335 0	4	6 DIN 7980	Federring	Spring washer

\*1 Bitte angeben: Abtriebswelle linksschräg; rechtsschräg; geradzahnt  
Auswahl siehe Seite 7.

- 1) Bitte Betriebsspannung und Frequenz angeben.
- 2) Pos.8 immer mitbestellen
- 3) Ausführung linksschräg
- 4) Ausführung rechtsschräg
- 5) Ausführung geradzahnt
- 6) Pos.37,38 immer mitbestellen

\*1 Please state: with output shaft left-handed; right-handed; spur-toothed  
Selection see page 7.

- 1) Please state operating voltage and frequency.
- 2) Always included items 8 in order
- 3) Left-hand design
- 4) Right-hand design
- 5) Spur-toothed design
- 6) Always include items 37,38 in order