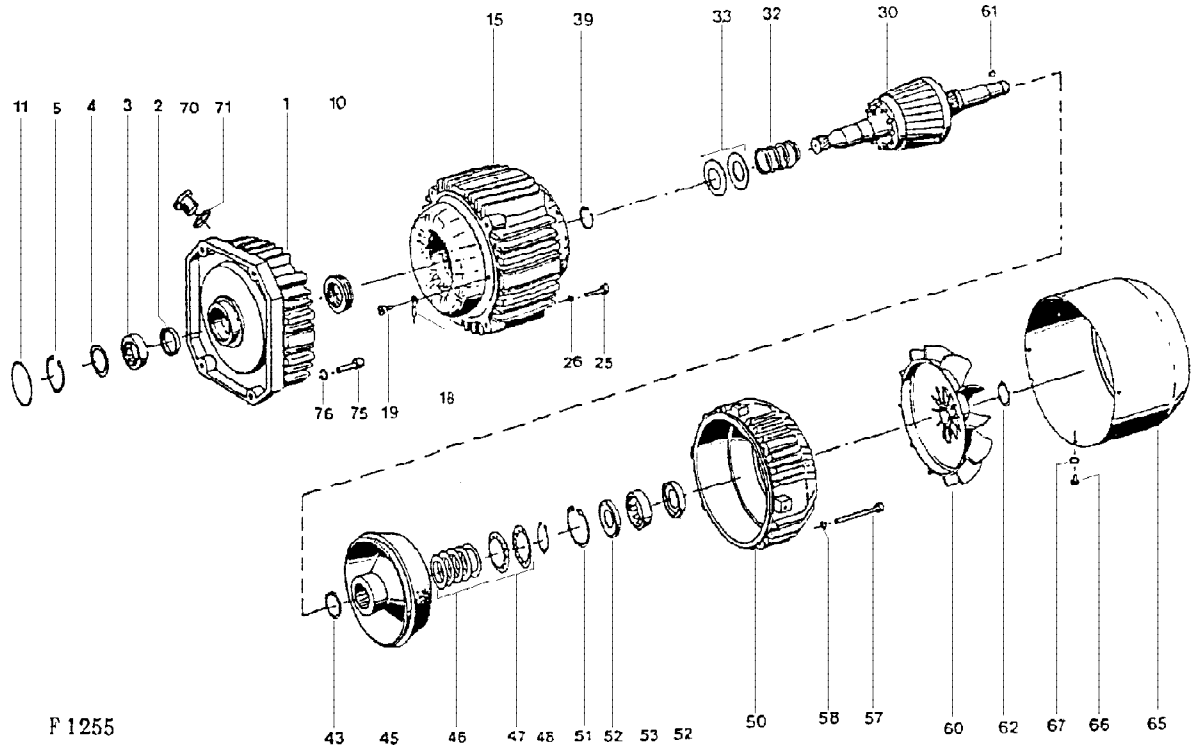
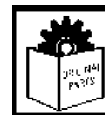
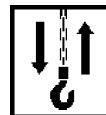


A1



F 1255

Pos	Teil-Nummer Part-Number	Stück Piece	Beschreibung Description	Benennung Designation
	41 330 89 11 9	1	2A1 *1 1) (Pos.1-15,25-76)	Motor
	41 330 88 11 9	1	2/8A1 *1 1) (Pos.1-15,25-76)	Motor
1	41 330 50 38 0	1	(Pos.2-5)	Motorflansch Motor flange
2	561 854 0	1	A22x40x8	Wellendichtring Shaft seal
3	560 844 0	1	RNU 203 E	Zyl-Rollenlager Roller bearing
5	506 262 0	1	40x1,75	Sicherungsring Locking ring
10	560 951 0	1	6005-2RS	Rillenkugellager Grooved ball bearing
11	515 946 0	1	55x2	Runddichtring Round sealing ring
15	41 330 79 12 9	1	2A1 1) (Pos.18+19)	Stator
	41 330 78 12 9	1	2/8A1 1) (Pos.18+19)	Stator
18	517 888 0	1	4-1,5	Kabelschuh Cable lug
19	505 912 0	1	CM8x4	Schraube Screw
25	500 231 0	4	M6x20	Zyl-Schraube Socket head cap screw
26	506 335 0	4	6	Federring Spring washer
30	41 330 00 13 0	1	2A1 2)	Rotor
	41 330 01 13 0	1	2/8A1 2)	
	41 330 04 13 0	1	2A1 3)	
	41 330 05 13 0	1	2/8A1 3)	
	41 330 02 13 0	1	2A1 4)	
	41 330 03 13 0	1	2/8A1 4)	
32	41 331 00 94 0	1	2)3)	Druckfeder Pressure spring
	41 331 01 94 0	1	4)	
33	41 331 00 14 0	2		Tellerfeder Belleville spring washer
39	507 804 0	1	A22	Sprengring Spring ring
43	506 097 0	1	25x1,2	Sicherungsring Locking ring
45	41 330 21 18 0	1	5)	Bremsscheibe Brake disc
46	506 889 0	2	25x35x0,5	Paßscheibe Adjusting washer
	507 811 0	4	25x35x1	
47	562 939 0	2	39,6x25,5x0,40x1,9	Tellerfeder Belleville spring washer
48	506 097 0	1	25x1,2	Sicherungsring Locking ring



Pos	Teil-Nummer Part-Number	Stück Piece	Beschreibung Description	Benennung	Designation
50	41 330 50 37 0	1	(Pos.51-53)	Motordeckel	Motor cover
51	506 261 0	1	35x1,5 DIN 472	Sicherungsring	Locking ring
52	561 060 0	2	A19x35x7	Wellendichtring	Shaft seal
53	560 843 0	1	RNU 202 E DIN 5412	Zyl-Rollenlager	Roller bearing
57	500 804 0	4	M6x65 DIN912-8.8	Zyl-Schraube	Socket head cap screw
58	506 335 0	4	6 DIN 7980	Federring	Spring washer
60	576 030 0	1	V100 R/15	Lüferrad	Fan wheel
61	537 936 0	1	5x6,5 DIN 6888	Scheibenfeder	Woodruf key
62	506 093 0	1	15x1 DIN 471	Sicherungsring	Locking ring
65	576 031 0	1	192x95	Lüfterhaube	Fan cover
66	500 419 0	4	M5x8 DIN 933-5.6	Skt-Schraube	Hexagon head cap screw
67	506 900 0	4	5 DIN 7980	Federring	Spring washer
70	518 003 0	1	Pg21	Verschlußstopfen	Screw plug
71	518 942 0	1	24x2	Runddichtring	Roundsealing ring
75	500 234 0	4	M8x25 DIN 912-8.8	Zyl-Schraube	Socket head cap screw
76	506 459 0	4	8 DIN 7980	Federring	Spring washer

\*1 Bitte angeben:Abtriebswelle linksschräg;rechtsschräg;geradverzahnt  
Auswahl siehe Seite 7.

- 1) Bitte Betriebsspannung und Frequenz angeben.
- 2) Ausführung linksschräg
- 3) Ausführung rechtsschräg
- 4) Ausführung geradverzahnt
- 5) Pos.46,47 immer mitbestellen

\*1 Please state:with output shaft left-handed:right-handed; spur-toothed  
Selection see page 7.

- 1) Please state operating voltage and frequency.
- 2) Left-hand design
- 3) Right-hand design
- 4) Spur-toothed design
- 5) Always include Items 46,47 in order