

Originalteile Original parts T 5, TD 5



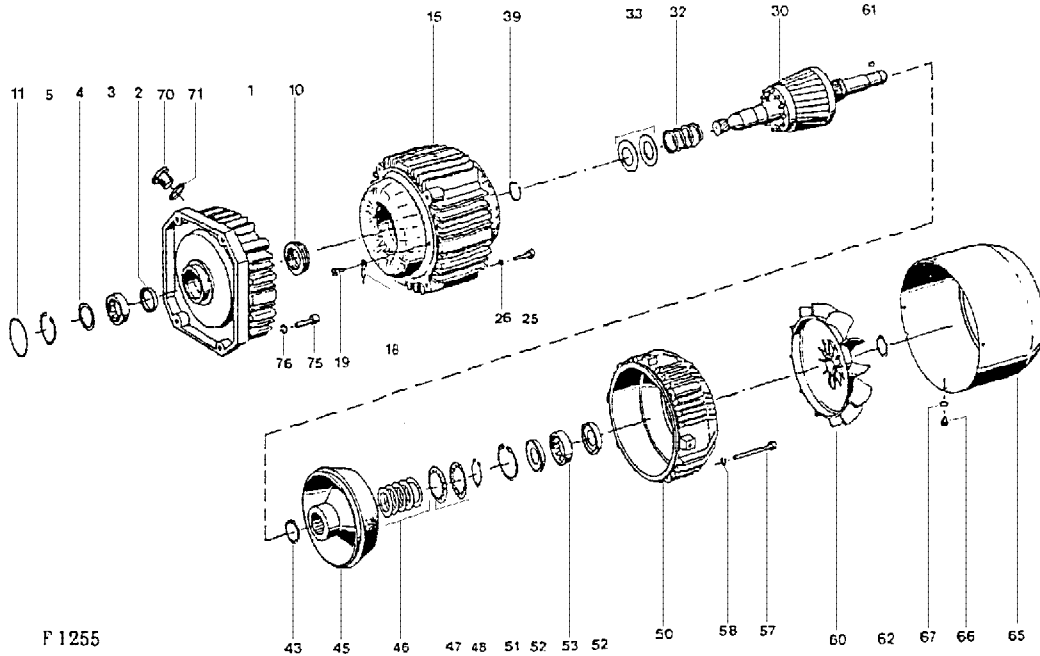
Austausch und Reparaturen nur von geschultem Personal ausführen lassen.

Replacement and repairs may only be out by trained personal.

Die Angaben in der Spalte "Benennung" dienen nur internen Vorgängen.

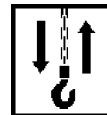
The information in the column "Designation" is only for internal use.

A1



F 1255

Pos	Teil-Nummer Part-Number	Stück Piece	Beschreibung Description	Benennung Designation
	41 330 89 11 9	1	2A1 *1 1) (Pos.1-15,25-76)	Motor
	41 330 88 11 9	1	2/8A1 *1 1) (Pos.1-15,25-76)	Motor
1	41 330 50 38 0	1	(Pos.2-5)	Motorflansch Motor flange
2	561 854 0	1	A22x40x8	Wellendichtring Shaft seal
3	560 844 0	1	RNU 203 E	Zyl-Rollenlager Roller bearing
5	506 262 0	1	40x1,75	Sicherungsring Locking ring
10	560 951 0	1	6005-2RS	Rillenkugellager Grooved ball bearing
11	515 946 0	1	55x2	Runddichtring Round sealing ring
15	41 330 79 12 9	1	2A1 1) (Pos.18+19)	Stator
	41 330 78 12 9	1	2/8A1 1) (Pos.18+19)	Stator
18	517 888 0	1	4-1,5	Kabelschuh Cable lug
19	505 912 0	1	CM8x4	Schraube Screw
25	500 231 0	4	M6x20	Zyl-Schraube Socket head cap screw
26	506 335 0	4	6	Federring Spring washer
30	41 330 00 13 0	1	2A1 2)	Rotor
	41 330 01 13 0	1	2/8A1 2)	
	41 330 04 13 0	1	2A1 3)	
	41 330 05 13 0	1	2/8A1 3)	
	41 330 02 13 0	1	2A1 4)	
	41 330 03 13 0	1	2/8A1 4)	
32	41 331 00 94 0	1	2)3)	Druckfeder Pressure spring
	41 331 01 94 0	1	4)	
33	41 331 00 14 0	2		Tellerfeder Belleville spring washer
39	507 804 0	1	A22	Sprengtring Spring ring
43	506 097 0	1	25x1,2	Sicherungsring Locking ring
45	41 330 21 18 0	1	5)	Bremsscheibe Brake disc
46	506 889 0	2	25x35x0,5	Paßscheibe Adjusting washer
	507 811 0	4	25x35x1	
47	562 939 0	2	39,6x25,5x0,40x1,9	Tellerfeder Belleville spring washer
48	506 097 0	1	25x1,2	Sicherungsring Locking ring



Pos	Teil-Nummer Part-Number	Stück Piece	Beschreibung Description	Benennung	Designation
50	41 330 50 37 0	1	(Pos.51-53)	Motordeckel	Motor cover
51	506 261 0	1	35x1,5 DIN 472	Sicherungsring	Locking ring
52	561 060 0	2	A19x35x7	Wellendichtring	Shaft seal
53	560 843 0	1	RNU 202 E DIN 5412	Zyl-Rollenlager	Roller bearing
57	500 804 0	4	M6x65 DIN912-8.8	Zyl-Schraube	Socket head cap screw
58	506 335 0	4	6 DIN 7980	Federring	Spring washer
60	576 030 0	1	V100 R/15	Lüferrad	Fan wheel
61	537 936 0	1	5x6,5 DIN 6888	Scheibenfeder	Woodruff key
62	506 093 0	1	15x1 DIN 471	Sicherungsring	Locking ring
65	576 031 0	1	192x95	Lüfterhaube	Fan cover
66	500 419 0	4	M5x8 DIN 933-5.6	Skt-Schraube	Hexagon head cap screw
67	506 900 0	4	5 DIN 7980	Federring	Spring washer
70	518 003 0	1	Pg21	Verschlußstopfen	Screw plug
71	518 942 0	1	24x2	Runddichtring	Roundsealing ring
75	500 234 0	4	M8x25 DIN 912-8.8	Zyl-Schraube	Socket head cap screw
76	506 459 0	4	8 DIN 7980	Federring	Spring washer

*1 Bitte angeben: Abtriebswelle linksschräg; rechtsschräg; geradzahnt
Auswahl siehe Seite 7.

- 1) Bitte Betriebsspannung und Frequenz angeben.
- 2) Ausführung linksschräg
- 3) Ausführung rechtsschräg
- 4) Ausführung geradzahnt
- 5) Pos. 46, 47 immer mitbestellen

*1 Please state: with output shaft left-handed; right-handed; spur-toothed
Selection see page 7.

- 1) Please state operating voltage and frequency.
- 2) Left-hand design
- 3) Right-hand design
- 4) Spur-toothed design
- 5) Always include Items 46, 47 in order