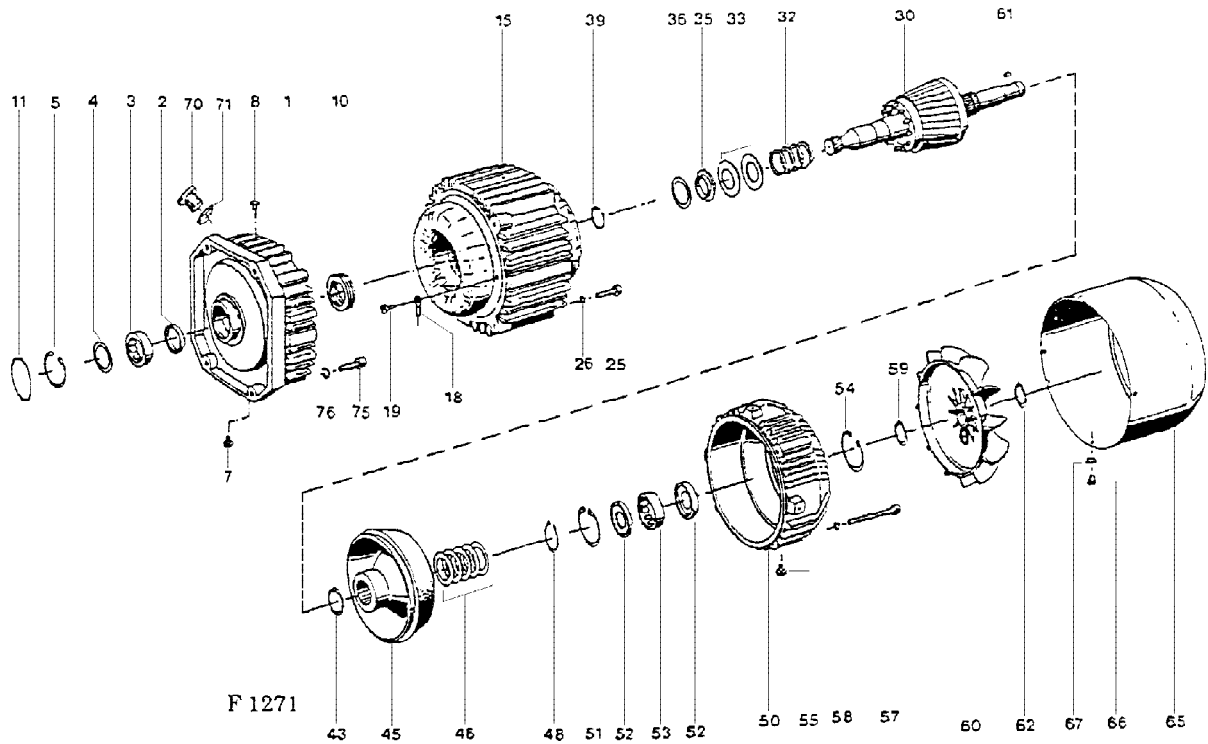


Originalteile
Original parts
T 5, TD 5

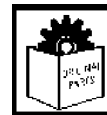
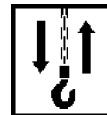


A2



F 1271

| Pos | Teil-Nummer Part-Number | Stück Piece | Beschreibung Description | Benennung Designation |
|-----|----------------------------|----------------|-----------------------------|--------------------------|
| | 42 330 88 11 9 | 1 | 2/8A2 1) (Pos.1-15,25-76) | Motor |
| 1 | 42 330 50 38 0 | 1 | 2) (Pos.2-11) | Motorflansch |
| 2 | 561 822 0 | 1 | A27x37x7 | Wellendichtring |
| 3 | 560 062 0 | 1 | RNU 204 | Zyl-Rollenlager |
| 4 | 42 331 00 52 0 | 1 | DIN 5412 | Scheibe |
| 5 | 506 106 0 | 1 | 47x1,75 | Sicherungsring |
| 7 | 21 253 00 98 0 | 1 | DIN 472 | Stopfen |
| 8 | 515 939 0 | 3 | | Stopfen |
| 10 | 560 126 0 | 1 | 6006-2RS | Rillenkugellager |
| 11 | 515 946 0 | 1 | 55x2 | NB 70 |
| 15 | 42 330 78 12 9 | 1 | 2/8A2 1) (Pos.18+19) | Stator |
| 18 | 517 888 0 | 1 | 4-1,5 | Kabelschuh |
| 19 | 505 912 0 | 1 | CM4x8 | Schraube |
| 25 | 500 232 0 | 4 | M6x25 | Zyl-Schraube |
| 26 | 506 335 0 | 4 | 6 | Federring |



| Pos | Teil-Nummer Part-Number | Stück Piece | Beschreibung Description | Benennung | Designation |
|-----|----------------------------|----------------|-----------------------------|--------------------|--------------------------|
| 30 | 42 330 01 13 0 | 1 | 3) 2/8A2 | Rotor | Rotor |
| 32 | 42 331 00 94 0 | 1 | | Druckfeder | Pressure spring |
| 33 | 42 331 01 14 0 | 2 | | Tellerfeder | Belleville spring washer |
| 35 | 42 331 02 51 0 | 1 | | Abstandsring | Spacer ring |
| 36 | 506 568 0 | 1 | 30x42x0,3 | Paßscheibe | Adjusting washer |
| | 506 846 0 | 1 | 30x42x1 | | |
| 39 | 506 574 0 | 1 | A26 | Sprengring | Spring ring |
| 43 | 506 098 0 | 1 | 30x1,5 | Sicherungsring | Locking ring |
| 45 | 42 330 01 18 0 | 1 | | Bremsscheibe | Brake disc |
| 46 | 506 568 0 | 3 | 30x42x0,3 | Paßscheibe | Adjusting washer |
| | 506 846 0 | 5 | 30x42x1 | | |
| 48 | 506 569 0 | 1 | A30x1,5L | Sicherungsring | Locking ring |
| 49 | 42 330 51 37 0 | 1 | | Motordeckel | Motor cover |
| 50 | 506 106 0 | 1 | 47x1,75 | Sicherungsring | Locking ring |
| 51 | 42 331 01 95 0 | 1 | | Wellendichtring | Shaft seal |
| 52 | 560 062 0 | 1 | RNU 204 | Zyl-Rollenlager | Roller bearing |
| 53 | 42 331 01 95 0 | 1 | | Wellendichtring | Shaft seal |
| 54 | 506 106 0 | 1 | 47x1,75 | Sicherungsring | Locking ring |
| 55 | 21 253 00 98 0 | 1 | | Stopfen | Plug |
| 57 | 500 804 0 | 4 | M6x65 | Zyl-Schraube | Socket head cap screw |
| 58 | 506 335 0 | 4 | 6 | Federring | Spring washer |
| 59 | 506 428 0 | 1 | 24x1,2 | Sicherungsring | Locking ring |
| 60 | 576 019 0 | 1 | V100 R/24 | Lüfterrad | Fan wheel |
| 61 | 537 948 0 | 1 | B6x6x10 | Paßfeder | Feather key |
| 62 | 506 428 0 | 1 | 24x1,2 | Sicherungsring | Locking ring |
| 65 | 42 331 00 40 0 | 1 | | Lüfterhaube | Fan cowling |
| 66 | 500 419 0 | 4 | M5x8 | Skt-Schraube | Hexagon head cap screw |
| 67 | 506 042 0 | 4 | A5 | Federring | Spring washer |
| 70 | 519 031 0 | 1 | Pg21 | Kabelverschraubung | Conduit gland |
| 75 | 500 234 0 | 4 | M8x25 | Zyl-Schraube | Socket head cap screw |
| 76 | 506 459 0 | 4 | 8 | Federring | Spring washer |

*1 Bitte angeben: Abtriebswelle linksschräg; rechtsschräg; geradzahnt
Auswahl siehe Seite 7.

- 1) Bitte Betriebsspannung und Frequenz angeben.
- 2) Ausführung linksschräg
- 3) Ausführung rechtsschräg
- 4) Ausführung geradzahnt
- 5) Pos. 46 immer mitbestellen
- x) Stückzahl nach Bedarf

*1 Please state: with output shaft left-handed; right-handed; spur-toothed
Selection see page 7.

- 1) Please state operating voltage and frequency.
- 2) Left-hand design
- 3) Right-hand design
- 4) Spur-toothed design
- 5) Always include Items 46 in order
- x) Quantity as required