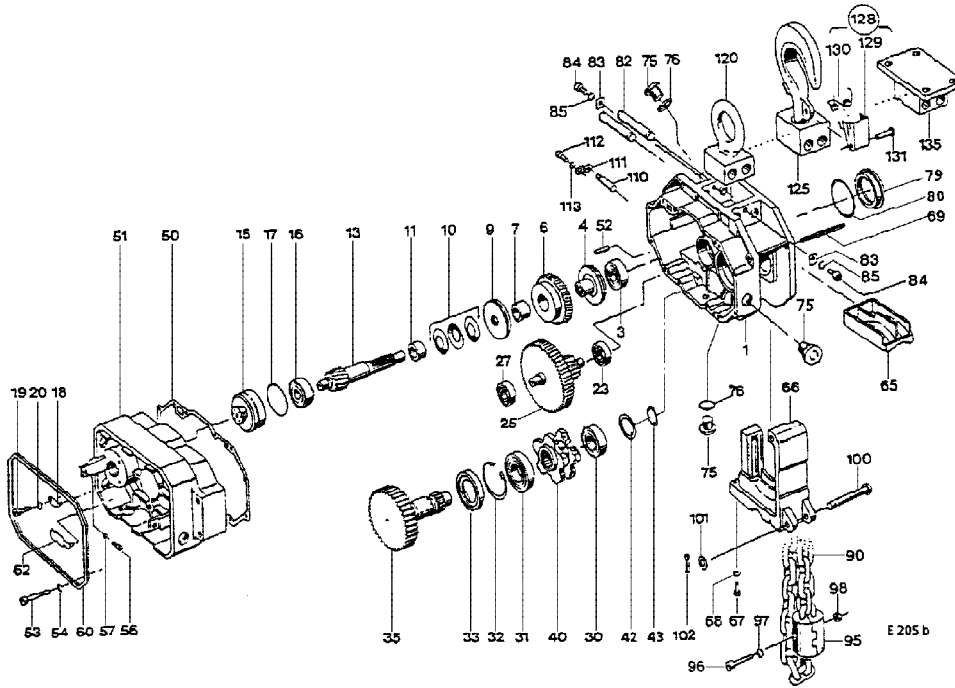
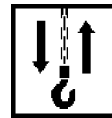


# Originalteile Original parts T 5, TD 5



Pos	Teil-Nummer Part-Number	Stück Piece	Beschreibung Description	Benennung Designation
	35 320 08 30 0	1	A1-50Hz T510 - 8	Getriebe Gear
	35 320 08 30 0	1	A1-60Hz T510 - 10	
	35 320 09 30 0	1	A2-50Hz T510 - 14	
	35 320 09 30 0	1	A2-60Hz T510 - 18	
1	35 323 07 01 0	1		Getriebegehäuse Gear box
3	560 106 0	1	7303 B	Schrägkugellager Angular ball bearing
4	35 320 01 32 0	1		Rutschkupplungsnahe Sliding clutch
6	35 320 01 36 0	1	Z=84	Zahnrad Gear wheel
	35 320 02 36 0	1	Z=84	
	35 320 03 36 0	1	Z=86	
7	561 874 0	1	30x34x20	Buchse Bushing
9	35 320 00 32 0	1		Rutschkupplungsscheibe Sliding clutch
10	562 941 0	3	45x22,4x2,5x3,5	Tellerfeder Belleville spring washer
11	35 323 00 52 0	1		Abstandshülse Spacer ring
13	35 323 03 15 0	1	Z=17	Ritzelwelle Pinion shaft
	35 323 06 15 0	1	Z=26	
15	35 323 00 50 0	1		Verstellbuchse Adjusting bush
16	560 106 0	1	7303 B	Schrägkugellager Angular ball bearing
17	515 978 0	1	50x3	Runddichtring Round sealing ring
18	33 323 00 89 0	1		Sicherungsblech Locking plate
19	500 230 0	1	M6x12	Zyl-Schraube Socket head head cap screw
20	506 335 0	1	6	Federring Spring washer
23	560 820 0	1	6304	Rillenkugellager Grooved ball bearing
25	36 323 06 11 0	1	Z=72	Vorgelege Reduction gear
	35 323 17 11 0	1	Z=63	
27	560 051 0	1	6204	Rillenkugellager Grooved ball bearing
30	560 107 0	1	6305-2RS	Rillenkugellager Grooved ball bearing
31	560 832 0	1	6207-2RS	Rillenkugellager Grooved ball bearing
32	506 255 0	1	72x2,5	Sicherungsring Locking ring
33	561 004 0	1	A42x72x8	Wellendichtring Shaft seal
35	36 323 00 11 0	1	Z=50	Vorgelege Reduction gear
40	35 324 00 16 0	1		Kettenuß Sprocket wheel
42	507 024 0	1	S25x35x2	Stützscheibe Supporting ring
43	506 013 0	1	25x2	Sicherungsring Locking ring
50	35 323 00 95 0	1		Dichtung Seal
51	35 323 05 02 0	1		Getriebedeckel Gearcap
52	504 029 0	2	6m6x24	Zyl-Stift Pin
53	501 004 0	12	M6x80	Zyl-Schraube Socket head cap screw



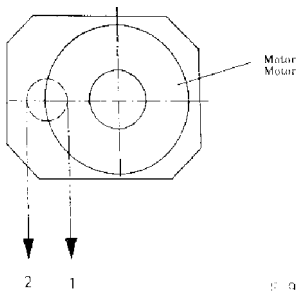
Pos	Teil-Nummer Part-Number	Stück Piece	Beschreibung Description		Benennung	Designation
54	506 335 0	12	6	DIN 7980	Federring	Spring washer
56	502 069 0	2	M5x12	DIN 84-8.4	Zyl-Schraube	Cheese head cap screw
57	506 970 0	2	A5,1	DIN 6797	Zahnscheibe	External teeth lock washer
60	34 329 01 95 0	1			Dichtung	Seal
62	33 323 00 97 0	1			Entlüftungsstopfen	Drain plug
65	35 324 00 32 0	1			Einlegeteil	Insert part
66	35 324 00 30 0	1			Kettenführung	Chain guide
67	500 844 0	2	M8x25	DIN 912-8.8	Zyl-Schraube	Socket head cap screw
68	506 459 0	2	8	DIN 7980	Federring	Spring washer
69	504 056 0	1	12x110	DIN 7343	Spannstift	Spring dowel sleeve
75	503 954 0	3	M16x1,5	DIN 908	Verschlußschraube	Screw plug
76	515 004 0	3	C16x20	DIN 7603	Dichtring	Sealing ring
79	35 323 00 51 0	1			Zentrierring	Eccentric ring
80	515 953 0	1	70x2		Runddichtring	Round sealing ring
82	35 322 02 92 0	2			Aufhängbolzen	Suspension bolt
83	35 322 01 89 0	2			Sicherungsblech	Locking plate
84	500 144 0	2	M8x16	DIN 7980-8.8	Zyl-Schraube	Socket head cap screw
85	506 224 0	2	A8,4	DIN 6797	Zahnscheibe	External teeth lock washer
90	331 004 9		9x27	5) a) HE-G80 RAS	Lastkette	Chain
95	20 320 00 27 0	1		(Pos.96-98)	Anschlagfuß	Chain stop
96	500 146 0	1	M8x40	a) DIN 912-8.8	Zyl-Schraube	Socket head cap screw
97	506 459 0	1	8	a) DIN 7980	Federring	Spring washer
98	506 282 0	1	M8	a) DIN 934-8	Skt-Mutter	Hexagonal nut
100	33 323 01 92 0	1			Bolzen	Bolt
101	506 021 0	1	B8,4	DIN 125	Scheibe	Disc
102	504 042 0	1	2x16	DIN94	Splint	Cotter pin
110	35 324 02 92 0	1			Bolzen	Bolt
111	35 324 00 93 0	1			Sicherungsblech	Locking plate
112	500 144 0	1	M8x16	DIN 912-8.8	Zyl-Schraube	Socket head cap screw
113	506 459 0	1	8	DIN 7980	Federring	Spring washer
120	35 322 00 58 0	1			Aufhängung	Suspension
125	35 320 08 28 0	1		(Pos.128)	Aufhängehaken	Suspension hook
128	35 320 00 57 0	1		(Pos.129-131)	Lasthakensicherung	Safety catch
129	35 322 03 89 0	1			Sicherungsklappe	Safety loop
130	562 972 0	1			Drehfeder	Torsion spring
131	00 325 03 16 0	1			Nietstift	Rivet pin
135	34 240 13 27 0	1			Aufhängung	Suspension
	32 250 06 65 0	1		6)	Getriebeöl	Gearoil

\*1 Bitte angeben:Vorgelegerad linksschräg;rechtsschräg;geradverzahnt

- 1) Nur Paarweise ersetzen
- 2) Ausführung rechtsschräg
- 3) Ausführung linksschräg
- 4) Ausführung geradverzahnt
- 5) Bitte Länge angeben
- 6) Getriebeöl:erforderliche Menge siehe Betriebsanleitung

\*1 Please state:layshaft gear left-handed:right-handed;spur-toothed

- 1) Replace as a pair
- 2) Right-hand design
- 3) Left-hand design
- 4) Spur-toothed design
- 5) Please state length
- 6) Quantity of gear oil necessary:see operating instructions



- |                  |                   |
|------------------|-------------------|
| I) Rotor         | I) Rotor          |
| II) Vorgelegerad | II) Layshaft gear |
| 1) linksschräg   | 1) Left-hand      |
| 2) rechtsschräg  | 2) Right-hand     |
| 3) geradverzahnt | 3) Spur-toothed   |

Kettenabgang  
Chain departure

Bauteile  
Components

Verzahnung  
Gearing

- 1
- 2
- 1+2

- I)
- II)
- I)
- II)
- I)
- II)

- 1)
- 2)
- 2)
- 1)
- 3)
- 3)