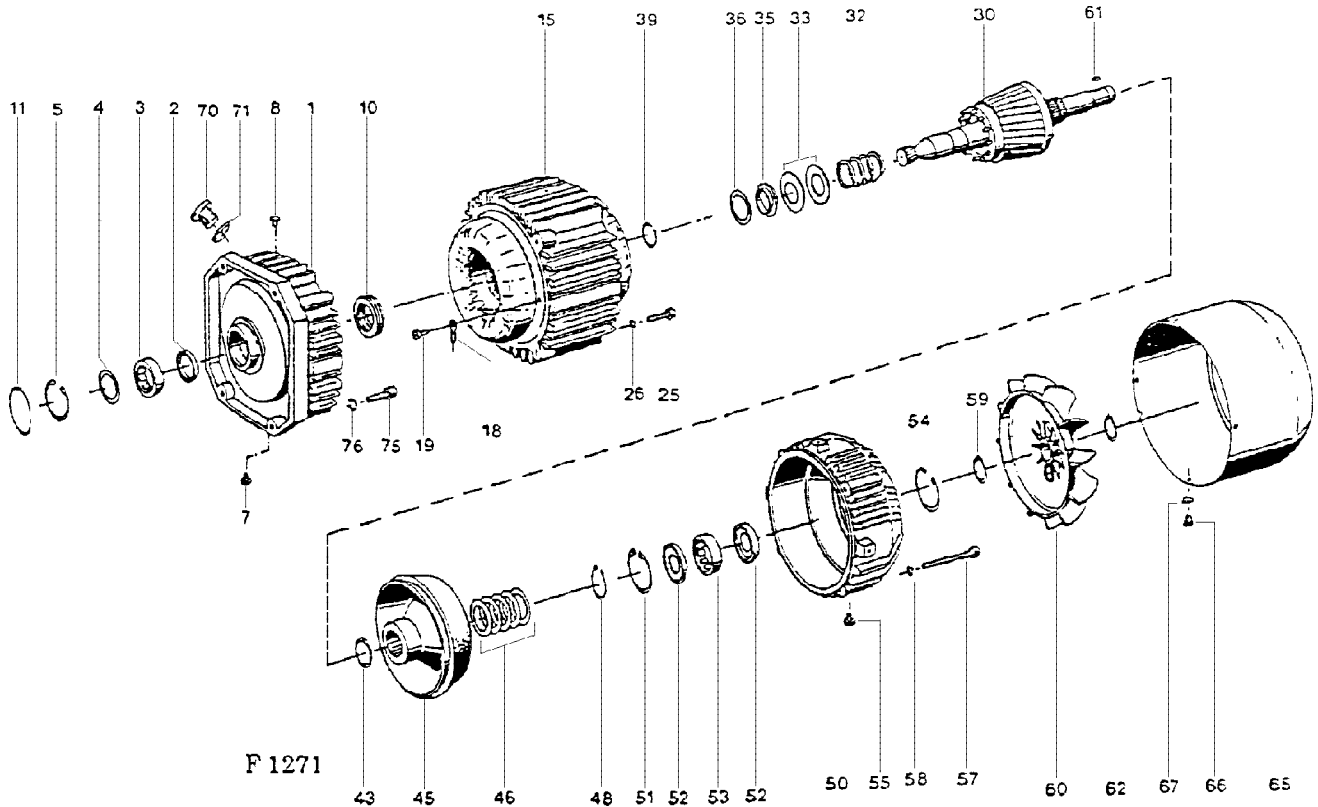
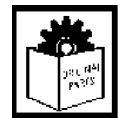
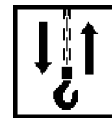


A2



Pos	Teil-Nummer Part-Number	Stück Piece	Beschreibung Description	Benennung Designation	Designation	
	42 330 88 11 9	1	2/8A2	1) (Pos.1-15,25-76)	Motor	Motor
1	42 330 50 38 0	1		2) (Pos.2-11)	Motorflansch	Motorflange
2	561 822 0	1	A27x37x7		Wellendichtring	Shaft seal
3	560 062 0	1	RNU 204	DIN 5412	Zyl-Rollenlager	Roller bearing
4	42 331 00 52 0	1			Scheibe	Disc
5	506 106 0	1	47x1,75	DIN 472	Sicherungsring	Locking ring
7	21 253 00 98 0	1			Stopfen	Plug
8	515 939 0	3			Stopfen	Plug
10	560 126 0	1	6006-2RS	DIN 625	Rillenkugellager	Grooved ball bearing
11	515 946 0	1	55x2	NB 70	Runddichtring	Round sealing ring
15	42 330 78 12 9	1	2/8A2	1) (Pos.18+19)	Stator	Stator
18	517 888 0	1	4-1,5		Kabelschuh	Cable lug
19	505 912 0	1	CM4x8	DIN 7500	Schraube	Screw
25	500 232 0	4	M6x25	DIN 912-8.8	Zyl-Schraube	Socket head cap screw
26	506 335 0	4	6	DIN 7980	Federring	Spring washer



Pos	Teil-Nummer Part-Number	Stück Piece	Beschreibung Description		Benennung	Designation
30	42 330 01 13 0	1	3) 2/8A2		Rotor	Rotor
32	42 331 00 94 0	1			Druckfeder	Pressure spring
33	42 331 01 14 0	2			Tellerfeder	Belleville spring washer
35	42 331 02 51 0	1			Abstandsring	Spacer ring
36	506 568 0	1	30x42x0,3	x) DIN 988	Paßscheibe	Adjusting washer
	506 846 0	1	30x42x1	DIN 988		
39	506 574 0	1	A26		Sprengring	Spring ring
43	506 098 0	1	30x1,5	DIN 471	Sicherungsring	Locking ring
45	42 330 01 18 0	1		4)	Bremsscheibe	Brake disc
46	506 568 0	3	30x42x0,3	DIN 988	Paßscheibe	Adjusting washer
	506 846 0	5	30x42x1	DIN 988		
48	506 569 0	1	A30x1,5L	DIN 471	Sicherungsring	Locking ring
49	42 330 51 37 0	1		(Pos.50-55)	Motordeckel	Motor cover
50	506 106 0	1	47x1,75	DIN 472	Sicherungsring	Locking ring
51	42 331 01 95 0	1			Wellendichtring	Shaft seal
52	560 062 0	1	RNU 204	DIN 5412	Zyl-Rollenlager	Roller bearing
53	42 331 01 95 0	1			Wellendichtring	Shaft seal
54	506 106 0	1	47x1,75	DIN 472	Sicherungsring	Locking ring
55	21 253 00 98 0	1			Stopfen	Plug
57	500 804 0	4	M6x65	DIN 912-8.8	Zyl-Schraube	Socket head cap screw
58	506 335 0	4	6	DIN 7980	Federring	Spring washer
59	506 428 0	1	24x1,2	DIN 471	Sicherungsring	Locking ring
60	576 019 0	1	V100 R/24		Lüfterrad	Fan wheel
61	537 948 0	1	B6x6x10	DIN 6885	Paßfeder	Feather key
62	506 428 0	1	24x1,2	DIN 471	Sicherungsring	Locking ring
65	42 331 00 40 0	1			Lüfterhaube	Fan cowling
66	500 419 0	4	M5x8	DIN 933-5.6	Skt-Schraube	Hexagon head cap screw
67	506 042 0	4	A5	DIN 127	Federring	Spring washer
70	519 031 0	1	Pg21		Kabelverschraubung	Conduit gland
75	500 234 0	4	M8x25	DIN 912-8.8	Zyl-Schraube	Socket head cap screw
76	506 459 0	4	8	DIN 7980	Federring	Spring washer

\*1 Bitte angeben: Abtriebswelle linksschräg; rechtsschräg; geradzahnt  
Auswahl siehe Seite 7.

- 1) Bitte Betriebsspannung und Frequenz angeben.
- 2) Ausführung linksschräg
- 3) Ausführung rechtsschräg
- 4) Ausführung geradzahnt
- 5) Pos. 46, 47 immer mitbestellen

\*1 Please state: with output shaft left-handed; right-handed; spur-toothed  
Selection see page 7.

- 1) Please state operating voltage and frequency.
- 2) Left-hand design
- 3) Right-hand design
- 4) Spur-toothed design
- 5) Always include Items 46, 47 in order