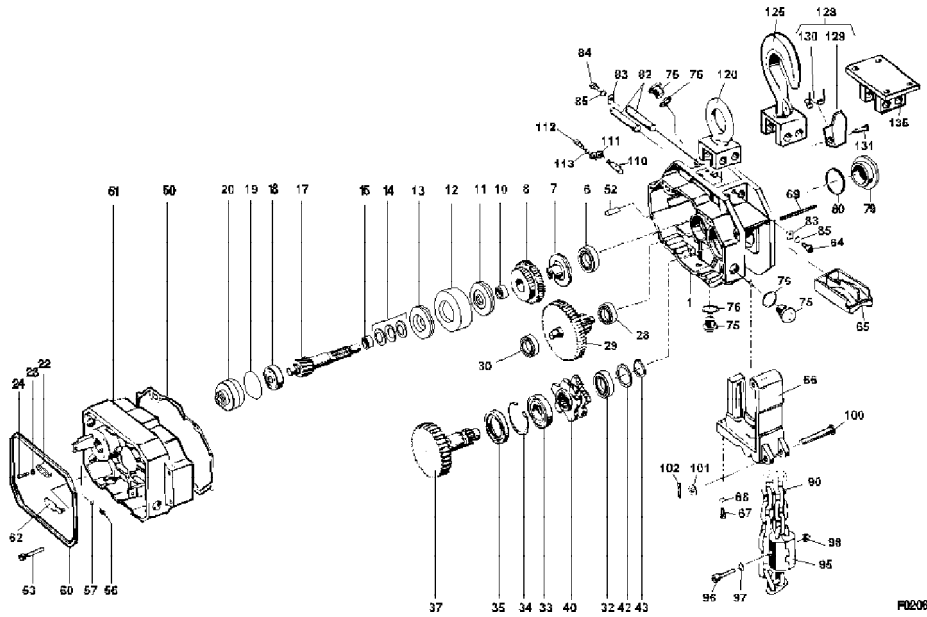


Originalteile
Original parts
T6, TD6

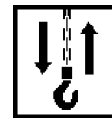


T6



PU2006

Pos	Teil-Nummer Part-Number	Stück Piece	Beschreibung Description		Benennung	Designation
	36 320 00 30 0	1	A1-50Hz/60Hz T6	*1 (Pos.1-80)	Getriebe	Gear
	36 320 01 30 0	1	A2-50Hz/60Hz T6	*1 (Pos.1-80)		
	36 320 05 30 0	1	A1-50Hz/60Hz T6 KE-46	*1 (Pos.1-80)		
	36 320 06 30 0	1	A2-50Hz/60Hz T6 KE-K46	*1 (Pos.1-80)		
1	36 323 02 01 0	1			Getriebegehäuse	Gear box
	36 323 05 01 0	1	KE-K46			
6	560 106 0	1	7303 B	DIN 628	Schräggugellager	Angular ball bearing
7	35 320 01 32 0	1		1)	Rutschkupplungsnahe	Sliding clutch
8	36 320 00 36 0	1	Z=84	2) (Pos.10)	Zahnrad	Gear wheel
	36 320 01 36 0	1	Z=84	3) (Pos.10)		
	36 320 02 36 0	1	Z=86	4) (Pos.10)		
10	561 874 0	1	30/34/20	DU	DU-Buchse	DU-bushing
11	36 320 00 32 0	1		1)	Rutschkupplungsscheibe	Coupling disc
12	36 323 02 53 0	1			Kupplungshülse	Coupling sleeve
13	36 320 01 32 0	1		1)	Kupplungsscheibe	Coupling disc
14	562 941 0	3	45x22,4x3,5x2,5	DIN2093	Tellerfeder	Belleville spring washer
15	36 323 02 52 0	1			Abstandshülse	Spacer ring
17	36 323 03 15 0	1	Z=11	A1	Ritzelwelle	Pinion shaft
	36 323 04 15 0	1	Z=17	A2		
18	560 106 0	1	7303 B	DIN 628	Schräggugellager	Angular ball bearing
19	515 978 0	1	50x3	NB70	Runddichtring	Roundsealing ring
20	35 323 00 50 0	1			Verstellbuchse	Adjusting bush
22	33 323 00 89 0	1			Sicherungsblech	Locking plate
23	506 335 0	1	6	DIN 7980	Federring	Spring washer
24	500 230 0	1	M6x12	DIN 912-8.8	Zyl-Schraube	Socket head cap screw
28	560 820 0	1	6304	DIN 625	Rillenkugellager	Grooved ball bearing
29	36 323 07 11 0	1	Z=78	A1	Vorgelege	Reduction gear
	36 323 06 11 0	1	Z=72	A2		
30	560 051 0	1	6204	DIN 625	Rillenkugellager	Grooved ball bearing
32	560 107 0	1	6305-2RS	DIN 625	Rillenkugellager	Grooved ball bearing
33	560 832 0	1	6207-2RS	DIN 625	Rillenkugellager	Grooved ball bearing
34	506 255 0	1	72x2,5	DIN 472	Sicherungsring	Locking ring
35	561 004 0	1	A42x72x8	DIN 3760	Wellendichtring	Shaft seal
37	36 323 00 11 0	1	Z=50		Vorgelege	Reduction gear
40	35 324 00 16 0	1			Kettenuß	Sprocket wheel
42	507 024 0	1	S25x35x2	DIN 988	Stützscheibe	Supporting ring
43	506 013 0	1	25x2	DIN 471	Sicherungsring	Locking ring
50	35 323 00 95 0	1			Dichtung	Seal
51	35 323 05 02 0	1			Getriebedeckel	Gear cover
52	504 029 0	2	6m6x24	DIN 7	Zyl-Stift	Pin
53	501 004 0	12	M6x80	DIN 912-8.8	Zyl-Schraube	Socket head cap screw



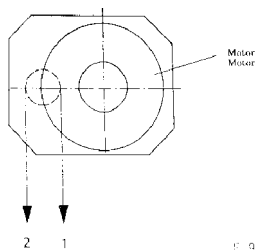
Pos	Teil-Nummer Part-Number	Stück Piece	Beschreibung Description	Benennung Designation	Designation	
56	502 069 0	2	AM5x12	DIN 84-4.8	Zyl-Schraube	Cheese head cap screw
57	506 970 0	2	A5,1		Zahnscheibe	External teeth lock washer
60	34 329 01 95 0	1			Dichtung	Seal
62	33 323 00 97 0	1			Entlüftungsstopfen	Drain plug
65	35 324 00 32 0	1			Einlegeteil	Insert part
66	35 324 00 30 0	1			Kettenführung	Chain guide
	36 320 00 41 0	1	KE-K46			
67	500 844 0	2	M8x25	DIN 912-8.8	Zyl-Schraube	Socket head cap screw
68	506 459 0	2	8	DIN 7980	Federring	Spring washer
69	504 056 0	1	12x110	DIN 7343	Spannstift	Dowel sleeve
75	503 954 0	3	M16x1,5	DIN 908-5.8	Verschlußschraube	Screw plug
76	515 004 0	3	C16x1,5	DIN 7603	Dichtring	Sealing ring
79	35 323 00 51 0	1			Zentrierring	Eccentric ring
80	515 953 0	1			Runddichtring	Round sealing ring
82	35 322 02 92 0	2			Aufhängebolzen	Suspension bolt
83	35 322 01 89 0	2			Sicherungsblech	Locking plate
84	500 144 0	2	M8x16	DIN 912-8.8	Zyl-Schraube	Socket head cap screw
85	506 224 0	2	A8,4		Zahnscheibe	External teeth lock washer
90	331 004 9		9x27	5) HE-G80 RAS	Lastkette	Chain
	331 932 9		9x27	5) HS60		
	331 928 9		9x27	5) 50RS		
95	20 320 00 27 0	1		(Pos.96-98)	Anschlagfuß	Chain stop
96	500 146 0	1	M8x40	DIN 912-8.8	Zyl-Schraube	Socket head cap screw
97	506 459 0	1	8	DIN 7980	Sicherungsring	Locking ring
98	506 282 0	1	M8	DIN 934-8	Skt-Mutter	Hexagonal nut
100	33 322 01 92 0	1			Bolzen	Bolt
101	506 021 0	1	B8,4	DIN 125	Scheibe	Disc
102	504 042 0	1	2x16	DIN 94	Splint	Cotter pin
110	35 324 02 92 0	1			Bolzen	Bolt
111	35 324 00 93 0	1			Sicherungsblech	Locking plate
112	500 144 0	1	M8x16	DIN 912-8.8	Zyl-Schraube	Socket head cap screw
113	506 459 0	1	8	DIN 7980	Federring	Spring washer
120	35 322 00 58 0	1			Aufhängung	Suspension
125	35 320 08 28 0	1		(Pos.128)	Aufhängehaken	Suspension hook
128	35 320 00 57 0	1		(Pos.129-131)	Lasthakensicherung	Safety catch
129	35 322 03 89 0	1			Sicherungsklappe	Safety loop
130	562 972 0	1			Drehfeder	Type spring
131	00 325 03 16 0	1			Nietstift	Rivet pin
135	34 240 13 27 0	1			Aufhängung	Suspension
	32 250 06 65 0			6)	Getriebeöl	Gear oil

*1 Bitte angeben:Vorgelegerad linksschräg;rechtsschräg;geradverzahnt

- 1) Gemeinsam ersetzen
- 2) Ausführung rechtsschräg
- 3) Ausführung linksschräg
- 4) Ausführung geradverzahnt
- 5) Bitte Läne angeben
- 6) Getriebeöl:erforderliche Menge siehe Betriebsanleitung

*1 Please state:layshaft gear left-handed:right-handed:spur-toothed

- 1) Replace together
- 2) Right-hand design
- 3) Left-hand design
- 4) Spur-toothed design
- 5) Please state length
- 6) Quantity of gear oil necessary:see operating instructions



- | | |
|------------------|-------------------|
| I) Rotor | I) Rotor |
| II) Vorgelegerad | II) Layshaft gear |
| 1) linksschräg | 1) Left-hand |
| 2) rechtsschräg | 2) Right-hand |
| 3) geradverzahnt | 3) Spur-toothed |

Kettenabgang
Chain departure

Bauteile
Components

Verzahnung
Gearing

1

I)

1)

II)

2)

2

I)

2)

II)

1)

1+2

I)

3)

II)

3)